

Kettenräder 3/8" x 7/32" rostfrei

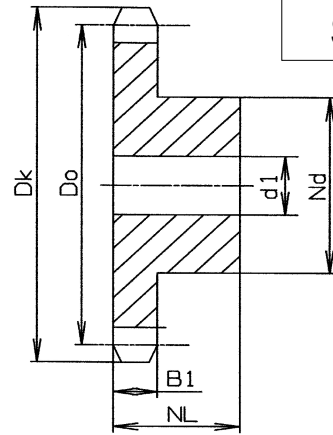
für Einfach Rollenketten nach DIN 8187 - ISO/R 606 (06 B)

Kettenabmessungen

Teilung = 9,525 mm
innere Breite = 5,72 mm
Rollen-Ø = 6,35 mm

Kettenradabmessungen

Kopfkreis-Ø = Dk mm
Teilkreis-Ø = Do mm
Zahnbreite B1 = 5,2 mm
Nabellänge = NL mm
Naben-Ø = Nd mm
Vorbohrungs-Ø = d1 mm



Werkstoff: rostfreier Stahl 1.4305

Zähnezahl	Kopfkreis-Ø	Teilkreis-Ø	Einfach-Kettenrad				Zähnezahl	Kopfkreis-Ø	Teilkreis-Ø	Einfach-Kettenrad			
			Nd	d1	NL	kg / Stk.				Nd	d1	NL	kg / Stk.
13	43,0	39,80	28	10	25	0,13	20	64,3	60,89	46	10	28	0,39
14	46,3	42,80	31	10	25	0,16	21	68,0	63,91	48	12	28	0,42
15	49,3	45,81	34	10	25	0,19	22	71,0	66,93	50	12	28	0,46
16	52,3	48,82	37	10	28	0,24	23	73,5	69,95	52	12	28	0,50
17	55,3	51,83	40	10	28	0,28	24	77,0	72,97	54	12	28	0,54
18	58,3	54,85	43	10	28	0,33	25	80,0	76,00	57	12	28	0,60
19	61,3	57,85	45	10	28	0,36	30	94,7	91,12	60	12	28	0,72

Kettenräder 1/2" x 5/16" rostfrei

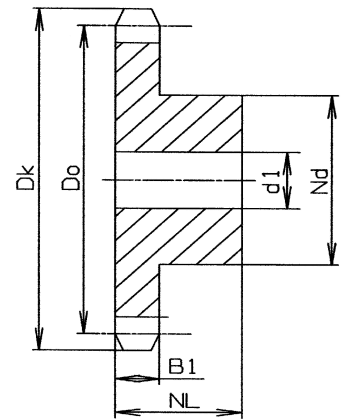
für Einfach Rollenketten nach DIN 8187 - ISO/R 606 (08 B)

Kettenabmessungen

Teilung = 12,7 mm
innere Breite = 7,75 mm
Rollen-Ø = 8,51 mm

Kettenradabmessungen

Kopfkreis-Ø = Dk mm
Teilkreis-Ø = Do mm
Zahnbreite B1 = 7 mm
Nabellänge = NL mm
Naben-Ø = Nd mm
Vorbohrungs-Ø = d1 mm



Werkstoff: rostfreier Stahl 1.4305

Zähnezahl	Kopfkreis-Ø	Teilkreis-Ø	Einfach-Kettenrad				Zähnezahl	Kopfkreis-Ø	Teilkreis-Ø	Einfach-Kettenrad			
			Nd	d1	NL	kg / Stk.				Nd	d1	NL	kg / Stk.
12	53,0	49,03	33	10	28	0,21	20	85,8	81,19	64	12	28	0,76
13	57,4	53,06	37	10	28	0,26	21	89,7	85,22	68	14	28	0,85
14	61,8	57,07	41	10	28	0,32	22	93,8	89,24	70	14	28	0,91
15	65,5	61,09	45	10	28	0,38	23	98,2	93,27	70	14	28	0,95
16	69,5	65,10	50	12	28	0,46	24	101,8	97,29	70	14	28	0,98
17	73,6	69,11	52	12	28	0,51	25	105,8	101,33	70	14	28	1,01
18	77,8	73,14	56	12	28	0,59	30	126,1	121,50	80	16	30	1,46
19	81,7	77,16	60	12	28	0,67							

Kettenräder 5/8" x 3/8" rostfrei

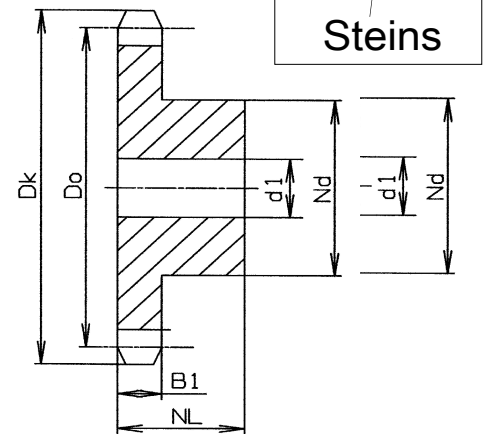
für Einfach Rollenketten nach DIN 8187 - ISO/R 606 (10 B)

Kettenabmessungen

Teilung = 15,875 mm
innere Breite = 9,65 mm
Rollen-Ø = 10,16 mm

Kettenradabmessungen

Kopfkreis-Ø = D_k mm
Teilkreis-Ø = D_o mm
Zahnbreite $B_1 = 9,1$ mm
Nabellänge = NL mm
Naben-Ø = N_d mm
Vorbohrungs-Ø = d_1 mm



Werkstoff: rostfreier Stahl 1.4305

Zähnezahl	Kopfkreis-Ø	Teilkreis-Ø	Einfach-Kettenrad				Zähnezahl	Kopfkreis-Ø	Teilkreis-Ø	Einfach-Kettenrad			
			Nd	d1	NL	kg / Stk.				Nd	d1	NL	kg / Stk.
12	68,0	61,34	42	12	30	0,37	20	108,4	101,49	75	14	30	1,21
13	73,0	66,32	47	12	30	0,46	21	113,4	106,52	75	16	30	1,37
14	78,0	71,34	52	12	30	0,56	22	118,0	111,55	80	16	30	1,41
15	83,0	76,36	57	12	30	0,67	23	123,4	116,58	80	16	30	1,47
16	88,0	81,37	60	14	30	0,76	24	128,3	121,62	80	16	30	1,54
17	93,0	86,39	60	14	30	0,88	25	134,0	126,66	80	16	30	1,60
18	98,3	91,42	70	14	30	1,01	30	158,8	151,87	80	16	30	1,60
19	103,3	96,45	70	14	30	1,15				90	20	35	2,41

Kettenräder 3/4" x 7/16" rostfrei

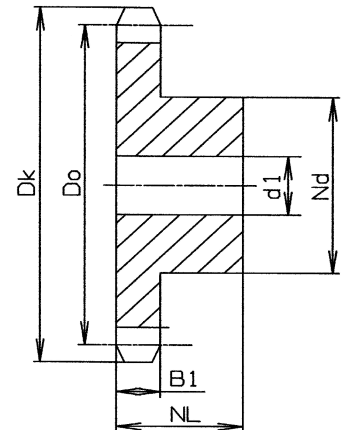
für Einfach Rollenketten nach DIN 8187 - ISO/R 606 (12 B)

Kettenabmessungen

Teilung = 19,05 mm
innere Breite = 11,68 mm
Rollen-Ø = 12,07 mm

Kettenradabmessungen

Kopfkreis-Ø = D_k mm
Teilkreis-Ø = D_o mm
Zahnbreite $B_1 = 10,8$ mm
Nabellänge = NL mm
Naben-Ø = N_d mm
Vorbohrungs-Ø = d_1 mm



Werkstoff: rostfreier Stahl 1.4305

Zähnezahl	Kopfkreis-Ø	Teilkreis-Ø	Einfach-Kettenrad				Zähnezahl	Kopfkreis-Ø	Teilkreis-Ø	Einfach-Kettenrad			
			Nd	d1	NL	kg / Stk.				Nd	d1	NL	kg / Stk.
12	81,5	73,60	52	14	35	0,65	20	129,7	121,78	80	16	35	1,80
13	87,5	79,59	58	14	35	0,80	21	136,0	127,82	90	20	40	2,35
14	93,6	85,61	64	14	35	0,97	22	141,8	133,86	90	20	40	2,46
15	99,8	91,63	70	14	35	1,16	23	149,0	139,90	90	20	40	2,56
16	105,5	97,65	75	16	35	1,34	24	153,9	145,94	90	20	40	2,68
17	111,5	103,67	80	16	35	1,53	25	160,0	152,00	90	20	40	2,80
18	118,0	109,71	80	16	35	1,62	30	190,5	182,25	90	20	40	3,63
19	124,2	115,75	80	16	35	1,70							

Kettenräder 1" x 17,02 mm rostfrei

für Einfach Rollenketten nach DIN 8187 - ISO/R 606 (16 B)

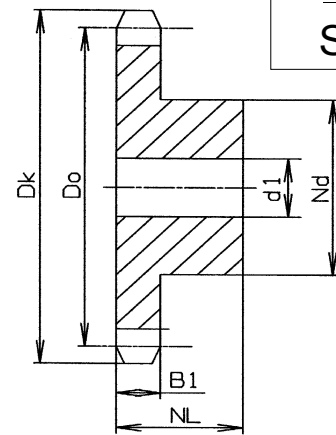
Kettenabmessungen

Teilung = 25,4 mm
 innere Breite = 17,02 mm
 Rollen-Ø = 15,88 mm

Werkstoff: rostfreier Stahl 1.4305

Kettenradabmessungen

Kopfkreis-Ø = D_k mm
 Teilkreis-Ø = D_o mm
 Zahnbreite $B_1 = 15,8$ mm
 Nabenlänge = NL mm
 Naben-Ø = N_d mm
 Vorbohrungs-Ø = d_1 mm



Zähne- zahl	Kopf- kreis-Ø	Teil- kreis-Ø	Einfach-Kettenrad				Zähne- zahl	Kopf- kreis-Ø	Teil- kreis-Ø	Einfach-Kettenrad			
			Nd	d1	NL	kg / Stk.				Nd	d1	NL	kg / Stk.
12	109,0	98,14	69	16	40	1,43	20	173,2	162,38	100	20	45	4,03
13	117,0	106,12	78	16	40	1,77	21	181,2	170,43	110	20	50	5,01
14	125,0	114,15	84	16	40	2,08	22	189,3	178,48	110	20	50	5,28
15	133,0	122,17	92	16	40	2,46	23	197,5	186,53	110	20	50	5,56
16	141,0	130,20	100	20	45	3,14	24	205,5	194,59	110	20	50	5,86
17	149,0	138,22	100	20	45	3,34	25	213,5	202,66	110	20	50	6,16
18	157,0	146,28	100	20	45	3,56	30	254,0	243,00	110	20	50	6,16
19	165,2	154,33	100	20	45	3,78				120	20	50	8,38